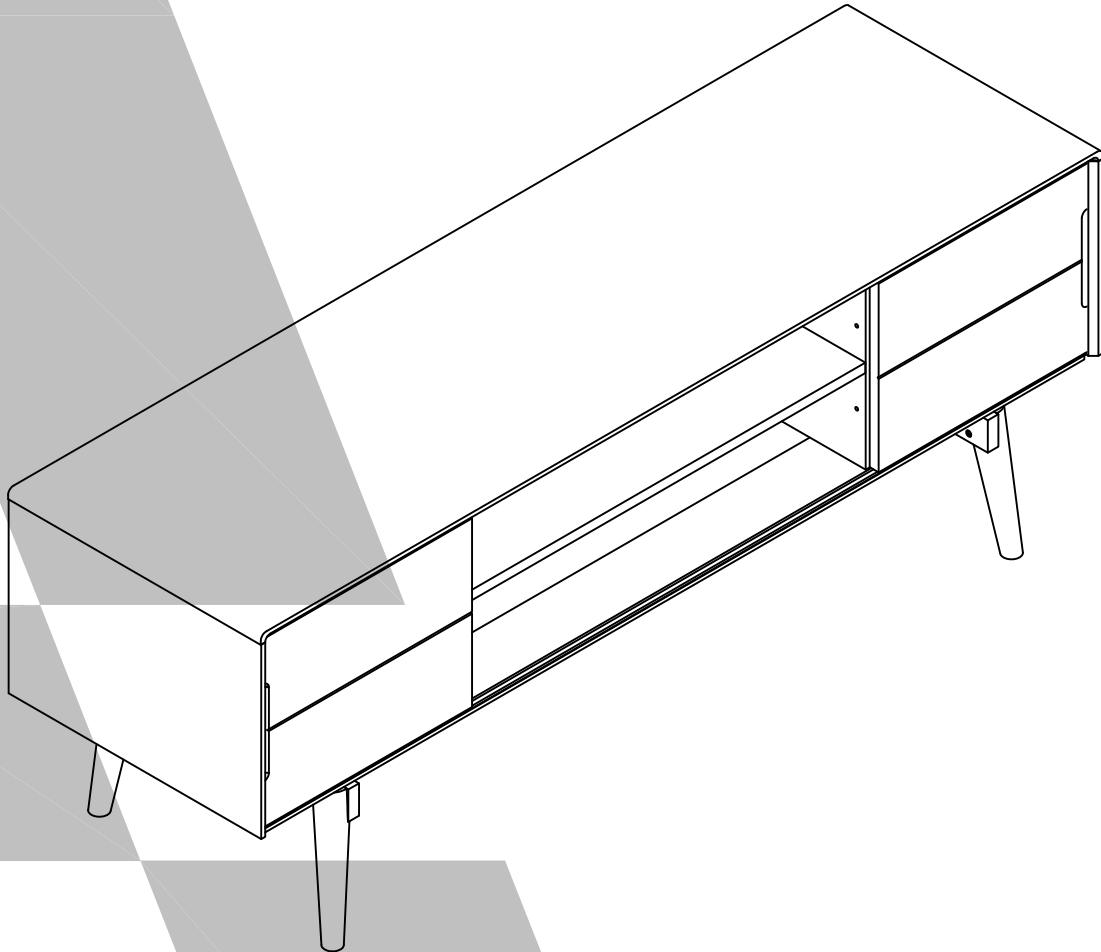


8753801COM Tv Stand

B348753801COM00SF

Date of Purchase ___ / ___ / ___

Lot Number:



THIS INSTRUCTION BOOKLET CONTAINS **IMPORTANT** SAFETY INFORMATION. PLEASE READ AND KEEP FOR FUTURE REFERENCE.

Do Not Return This Product!

Contact our customer service team for help first.

Call: 1-866-452-4081 (toll free)

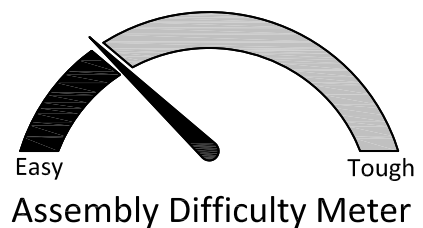
Monday-Friday 9am - 5pm CST

Visit: www.ameriwoodhome.com



WARNING

- Unit can tip over causing severe injury or death.
- Anchor unit to stud in wall (if instructed to).
- Do Not allow children to climb on unit.
- Put heavy items on lower shelves or drawers.



For the latest information on SystemBuild products
follow us at Ameriwood Home



Do NOT return this product!

Contact our friendly customer service team first for help.



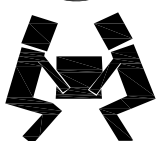
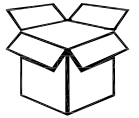
Visit ameriwoodhome.com

Assembly Tips

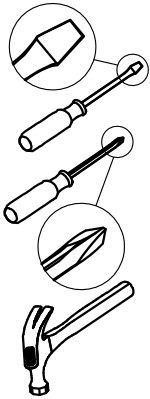
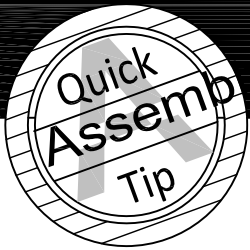


PEOPLE NEEDED FOR ASSEMBLY: 2
ESTIMATED ASSEMBLY TIME: 1 HOUR

- Open your item in the area you plan to keep it to avoid excessive heavy lifting.
- Identify, sort and count the parts before attempting assembly.
- Compression dowels are lightly tapped in with a hammer.
- Slides are labeled with a **R** (right) and **L** (left) for proper placement.
- Make sure to always face the point on the top of the Cam Lock towards the outer edge.
- Use all the nails provided for the back panel and spread them out equally.
- Back panel must be used to make sure your unit is sturdy.
- Do NOT use harsh chemicals or abrasive cleaners on this item.
- Never push, pull, or drag your furniture.

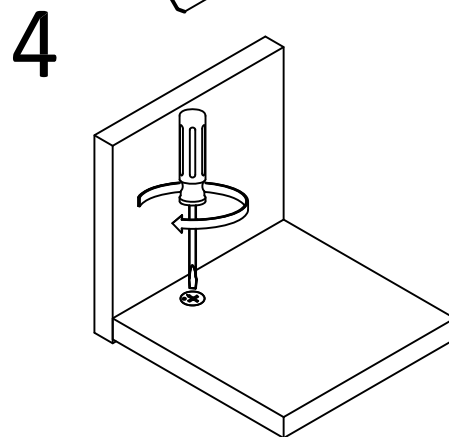
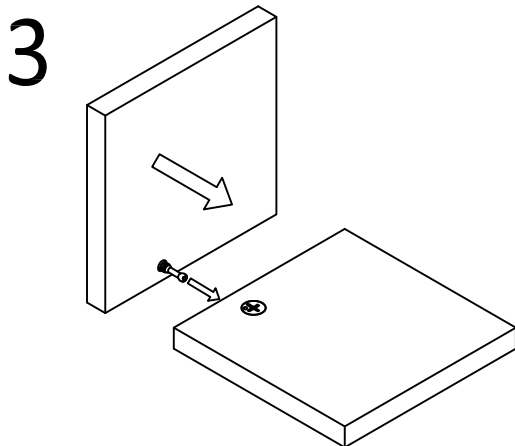
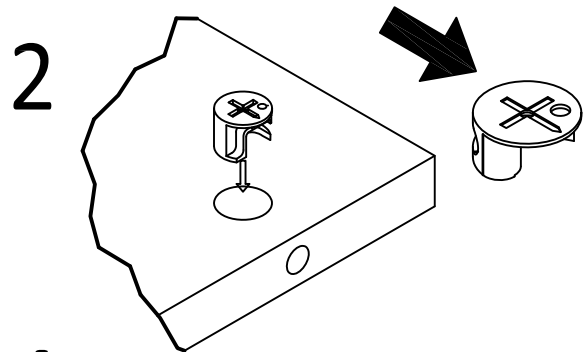
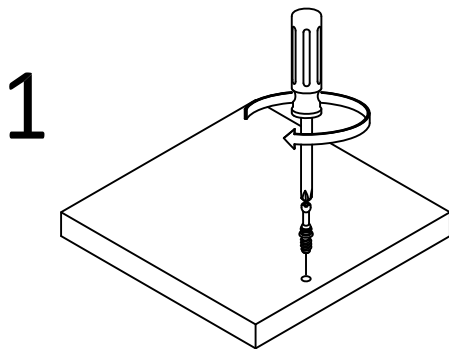


Before You Start



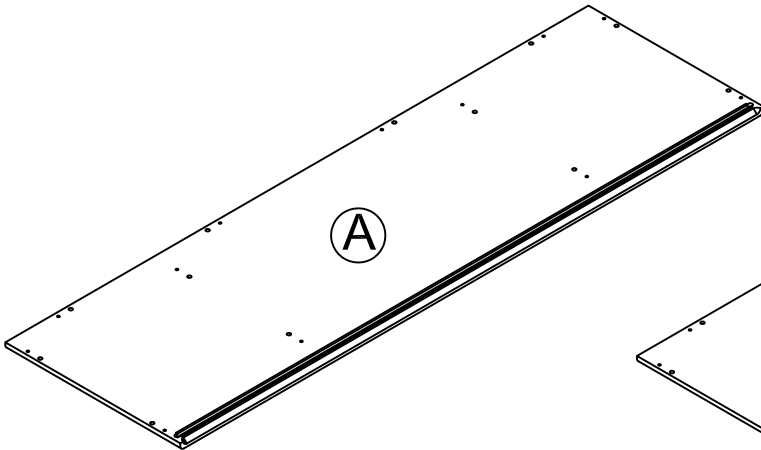
- ✓ Read through each step carefully and follow the proper order
- ✓ Separate and count all your parts and hardware
- ✓ Give yourself enough room for the assembly process
- ✓ Have the following tools: Flat Head Screwdriver, #2 Phillips Head Screwdriver and Hammer
- ✓ Caution: If using a power drill or power screwdriver for screwing, please be aware to slow down and stop when screw is tight. Failure to do so may result in stripping the screw.

This Cam Lock Fastening System will be used throughout the assembly process.

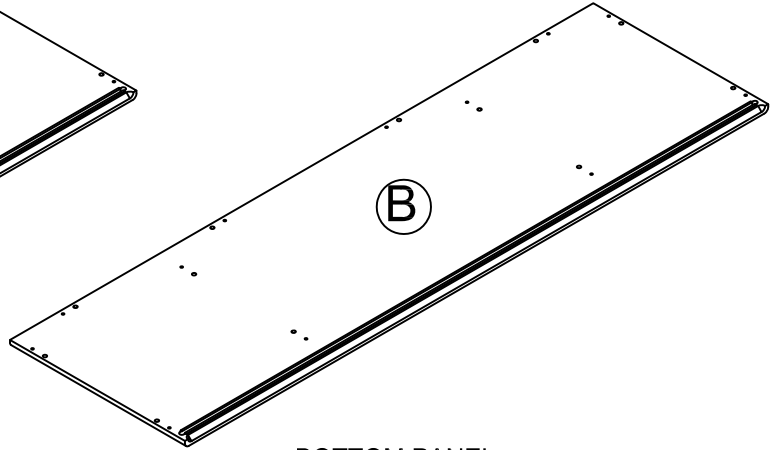


Board Identification

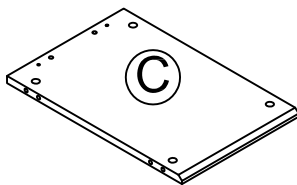
Not actual size



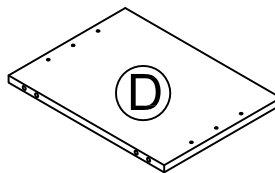
TOP
T8753801010SF



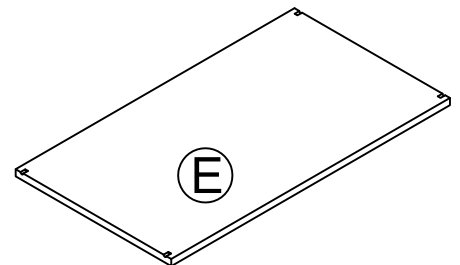
BOTTOM PANEL
T8753801020SF



SIDE PANEL
T8753801030SF
QTY: 2 PCS



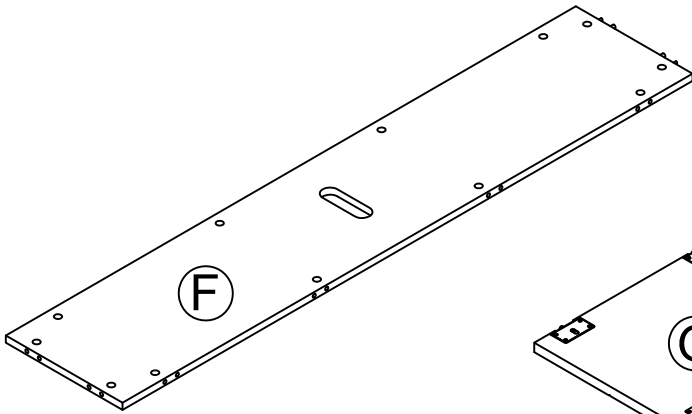
PARTITION
T8753801040SF
QTY: 2 PCS



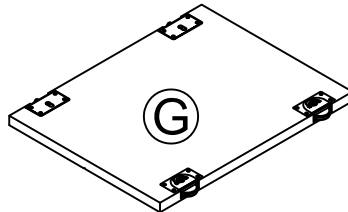
FIXED SHELF
T8753801050SF

Board Identification

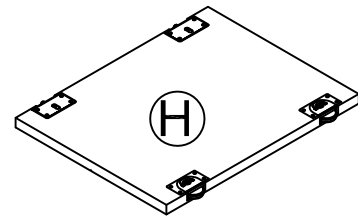
Not actual size



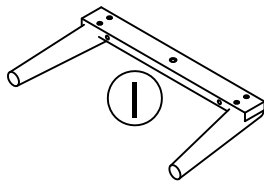
BACK PANEL
T8753801060SF



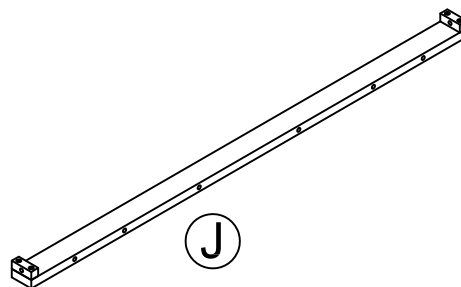
LEFT DOOR
T8753801070SF



RIGHT DOOR
T8753801080SF



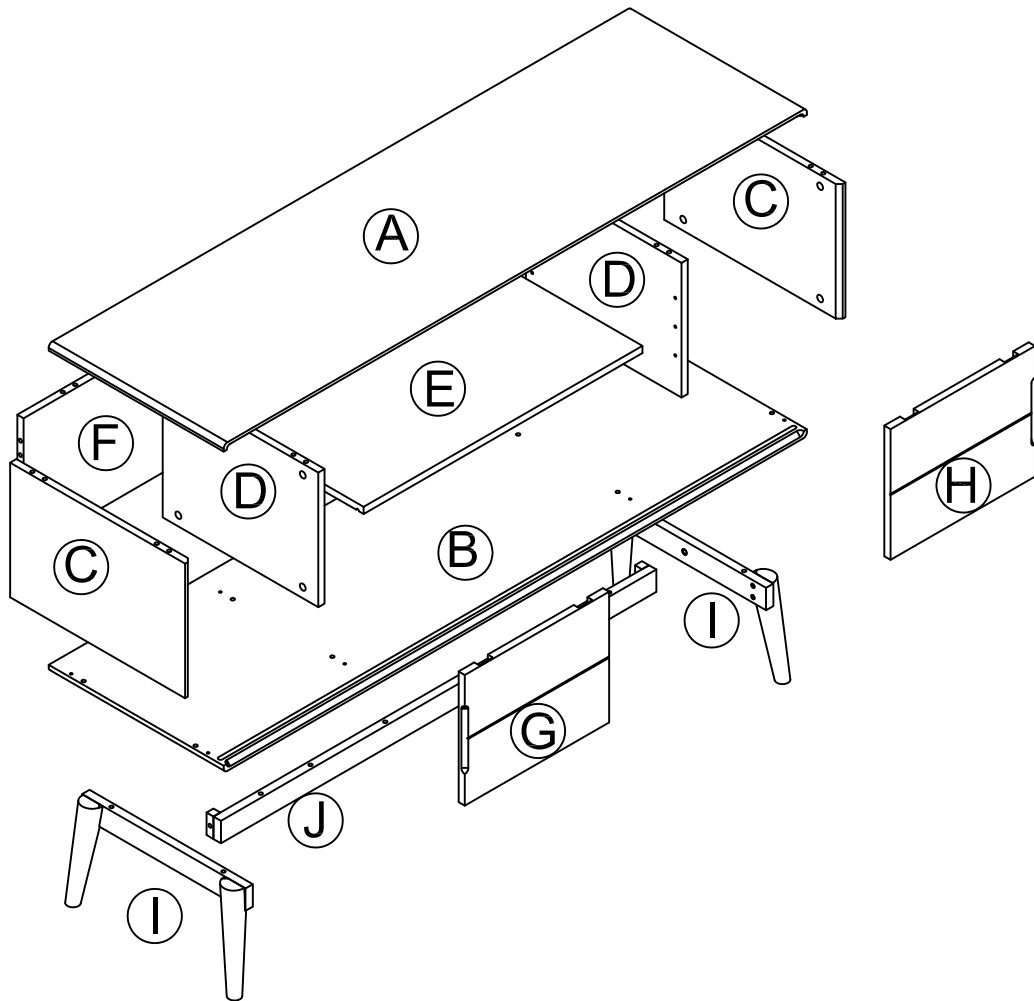
SIDE FRAME
T8753801090SF
QTY: 2 PCS



BOTTOM RAIL
T8753801100SF

Board Identification

Not actual size

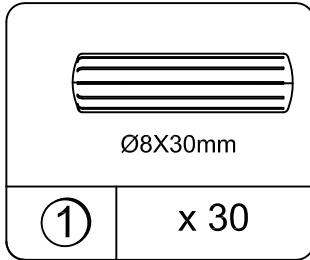


Hardware Bag Reference Number:
28753801COM0SF

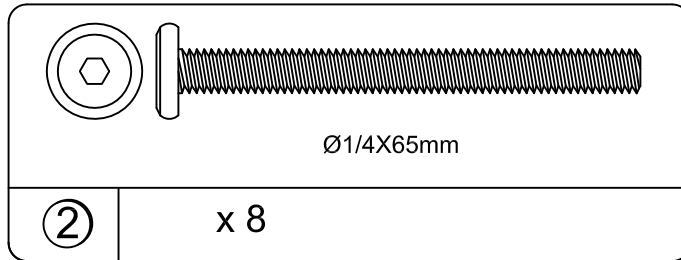
**NOV
OGR
ATZ**

Part List

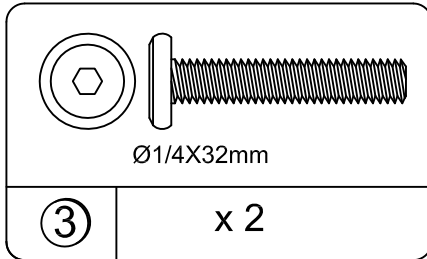
Actual Size



Wood dowel
TSF0501



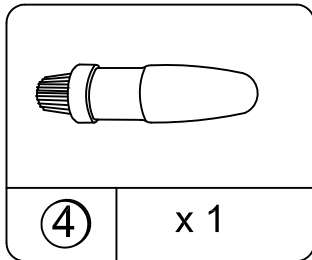
Bolt
TSF1421



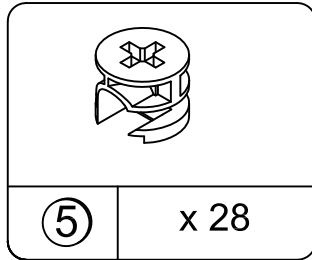
Bolt
TSF1413

Part List

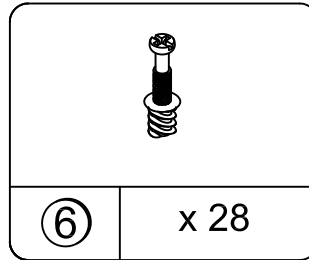
Not Actual Size



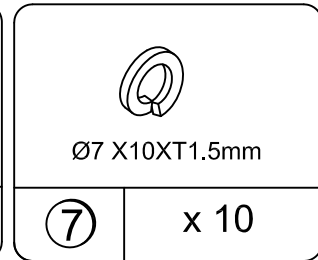
Glue
TSF0015



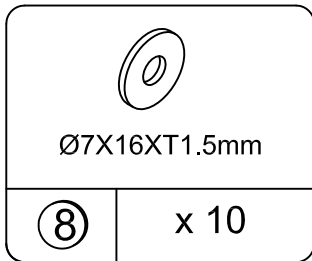
Cam lock
TSF0307



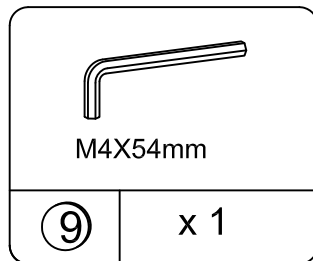
Cam bolt
TSF0354



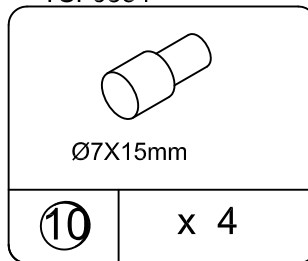
Ø7 X10XT1.5mm
Spring washer
TSF2451



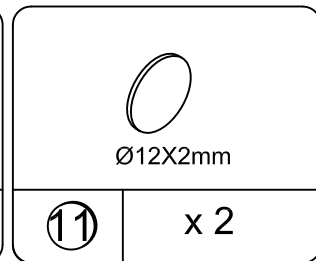
Washer
TSF2452



Hex key
TSF2801



Shelf support
TSF0008

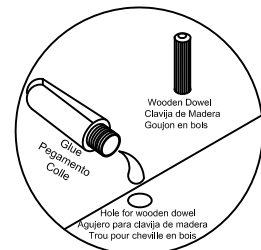
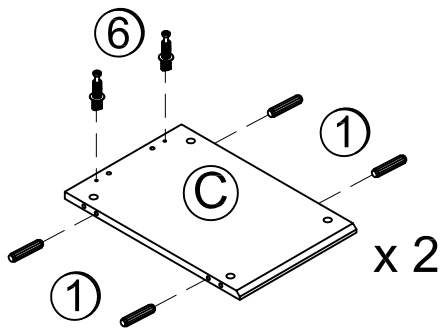
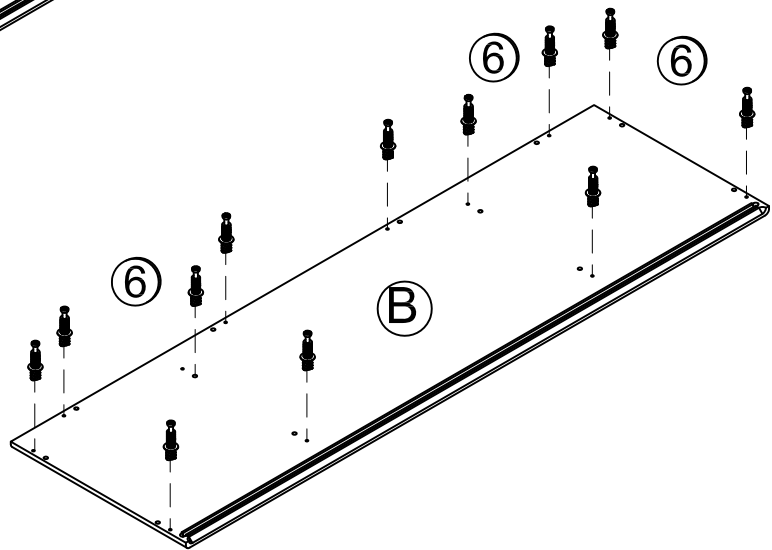
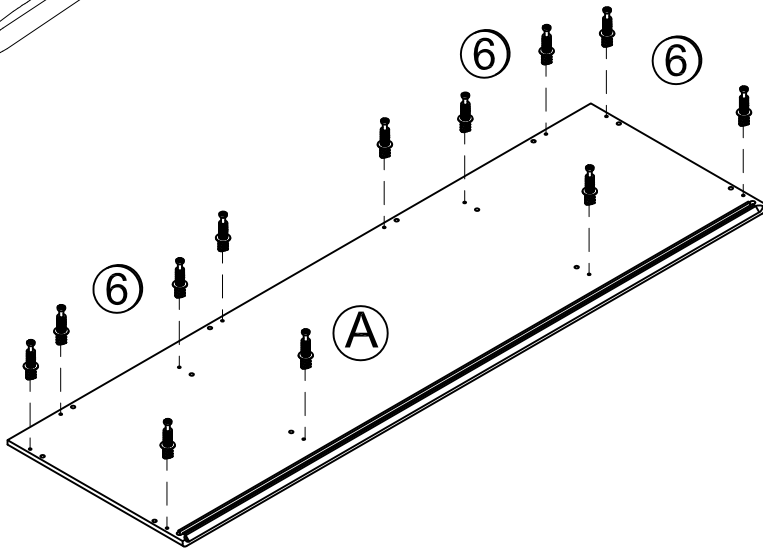
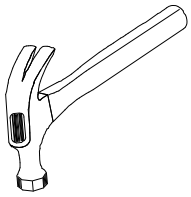
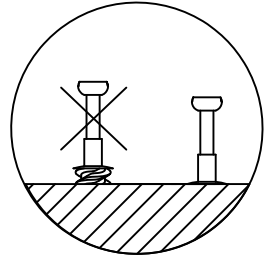
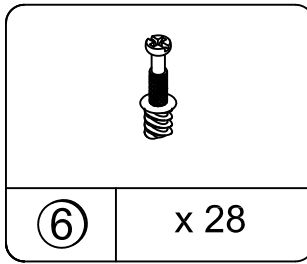
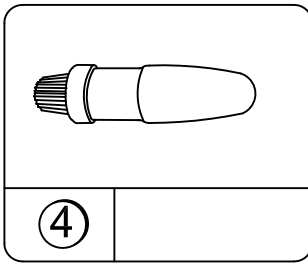
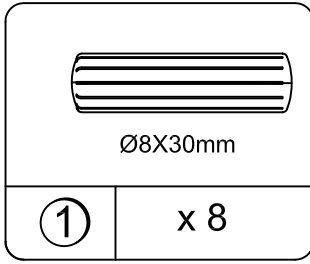
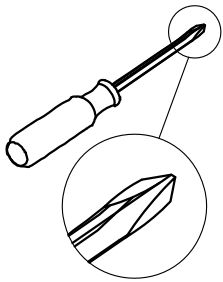


Ø12X2mm
EVA Pad
TSF3503



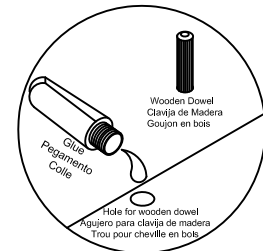
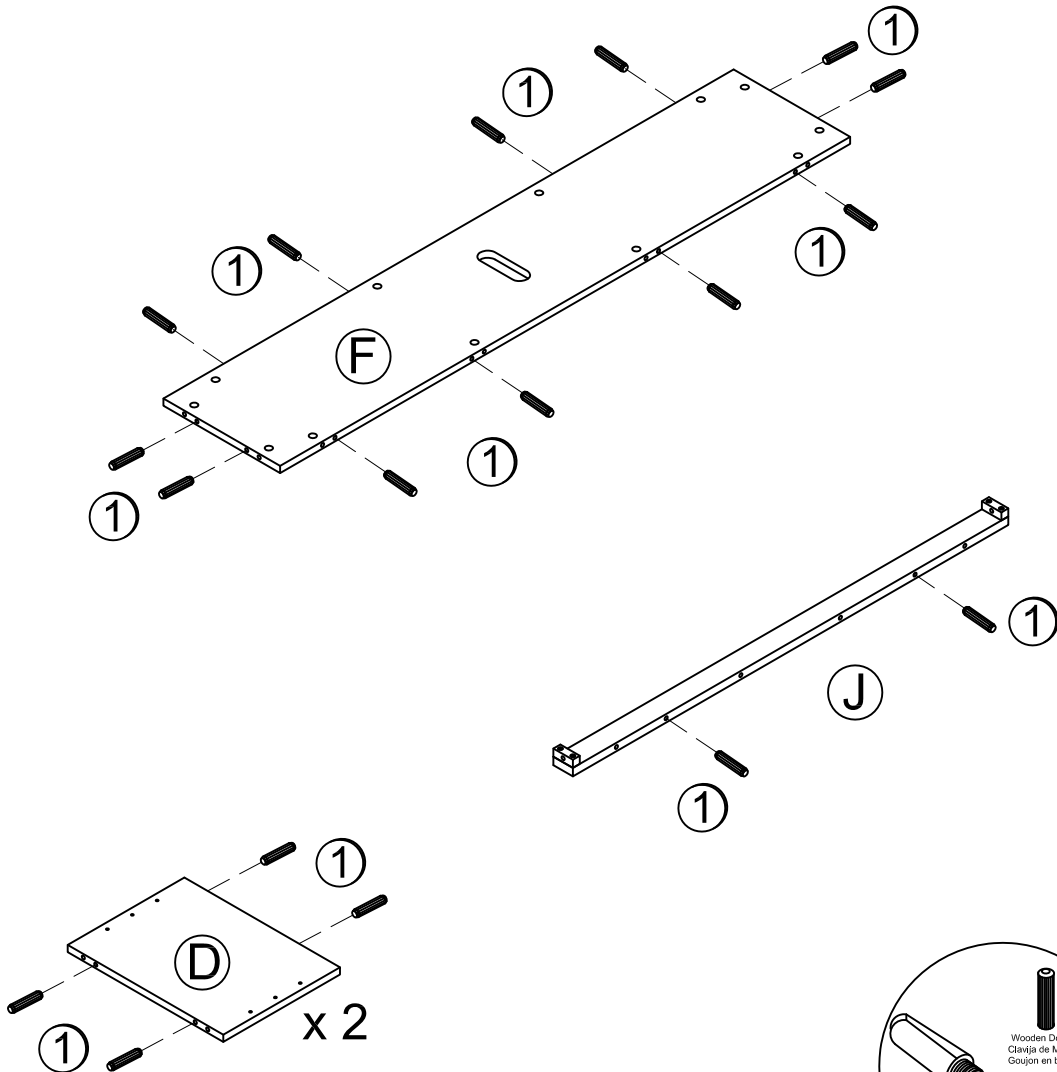
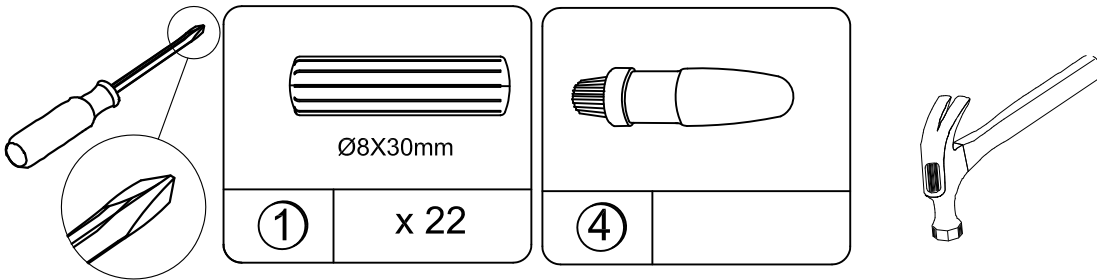
Warning label
TSF2902

STEP 1



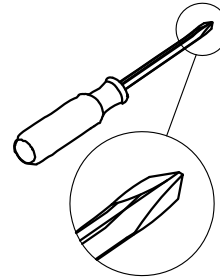
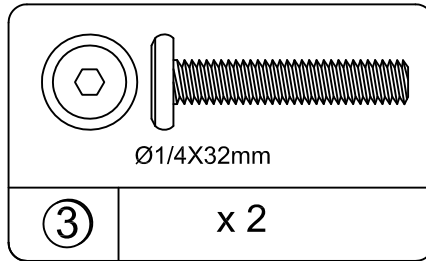
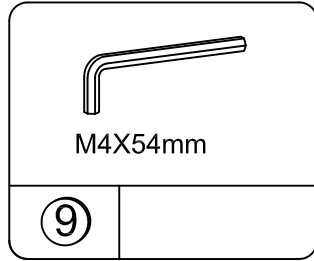
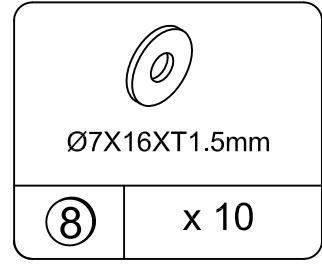
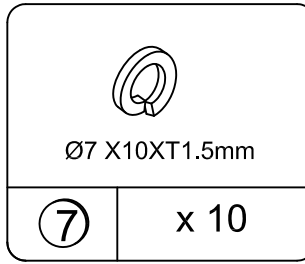
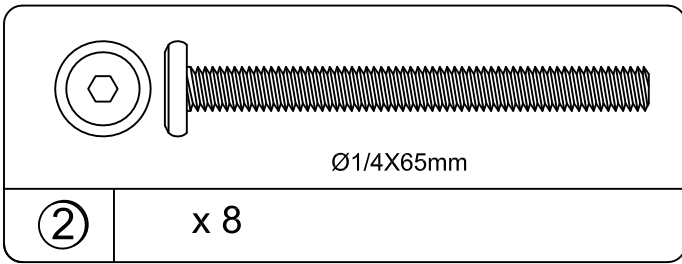
Use one drop of glue in dowel hole.
Use una gota de pegamento en el agujero de clavija.
Utilisez une goutte de colle dans le trou de la cheville

STEP 2

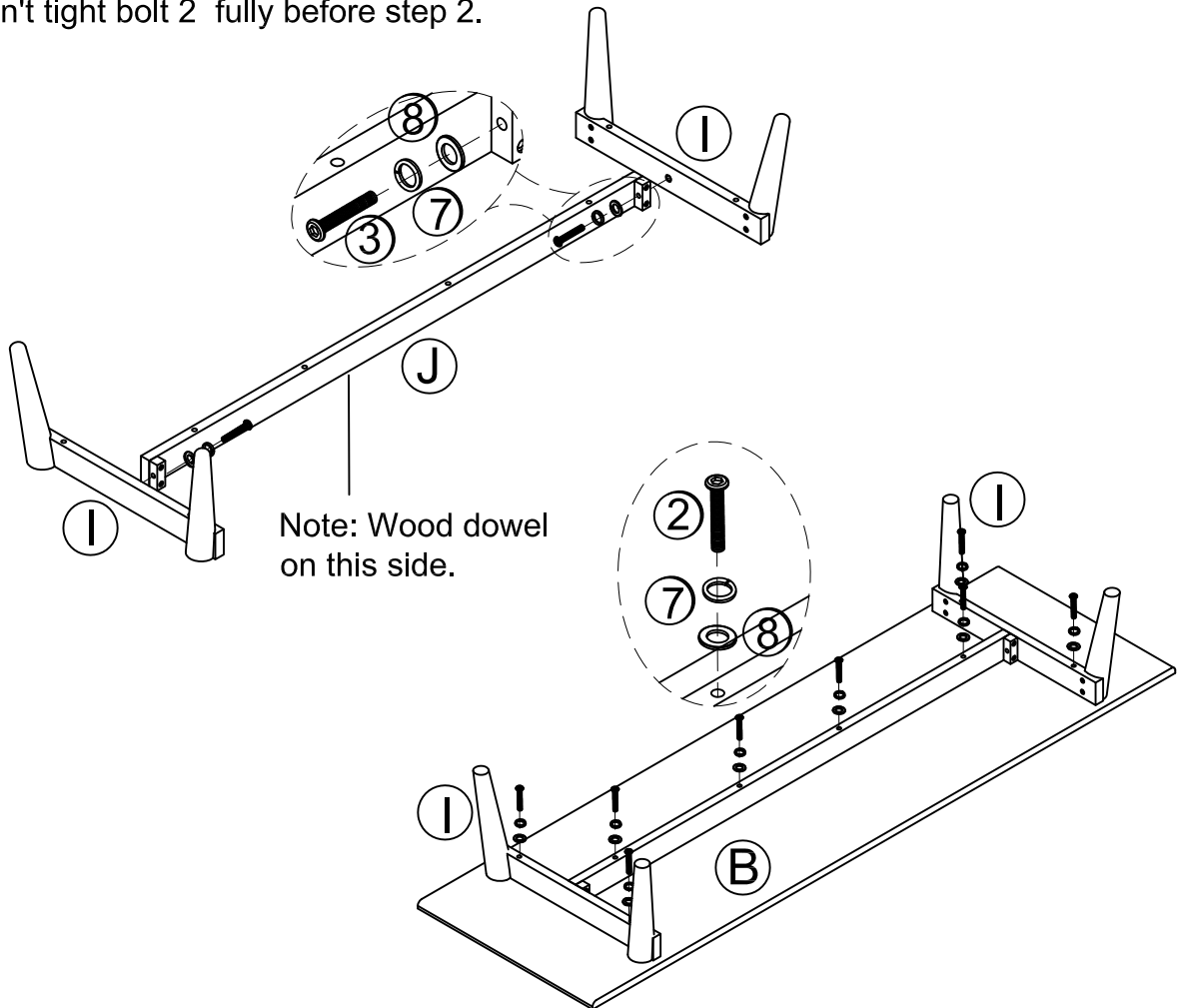


Use one drop of glue in dowel hole.
Use una gota de pegamento en el agujero de clavija.
Utilisez une goutte de colle dans le trou de la cheville

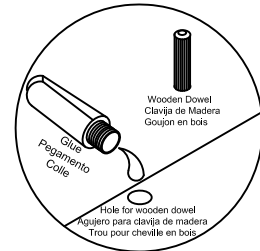
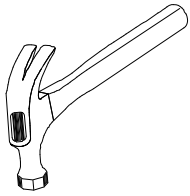
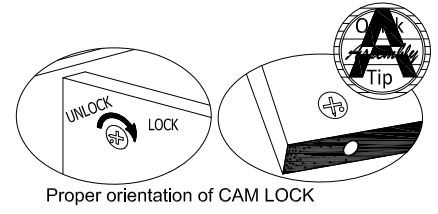
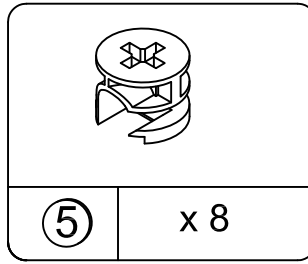
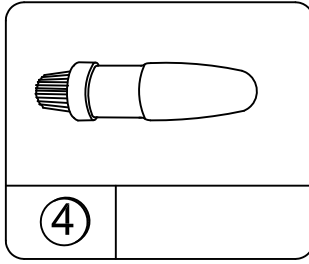
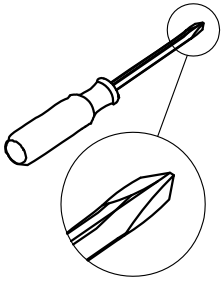
STEP 3



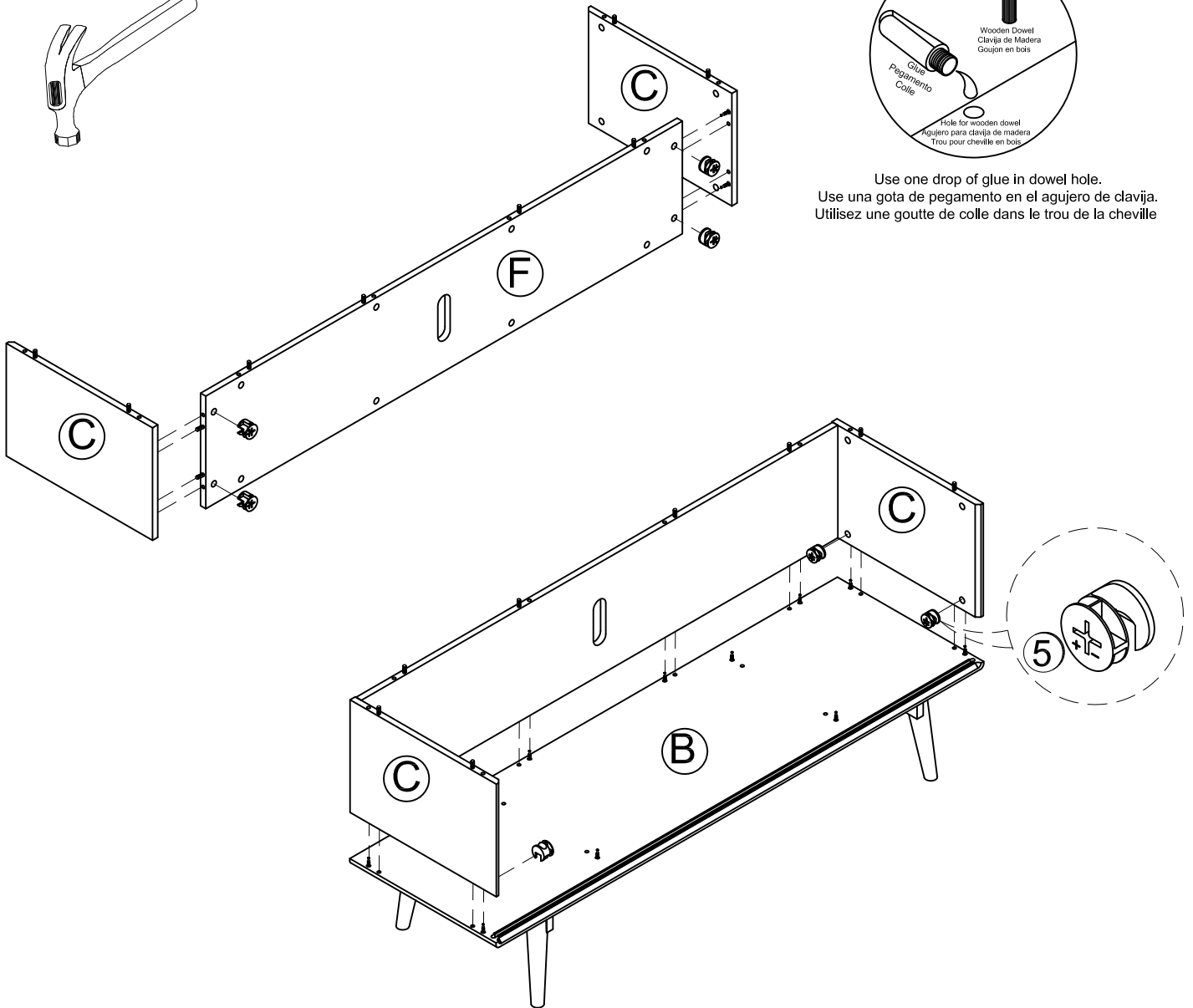
Note: Don't tight bolt 2 fully before step 2.



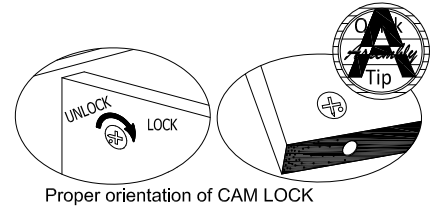
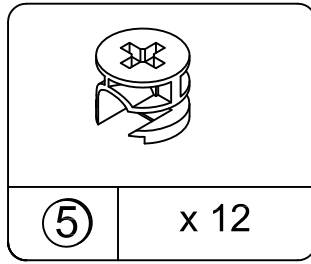
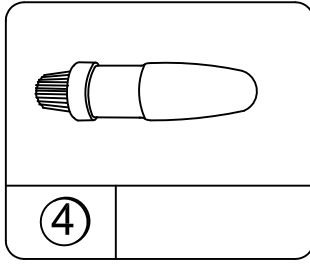
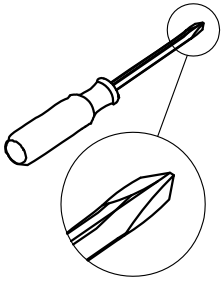
STEP 4



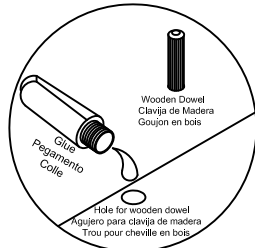
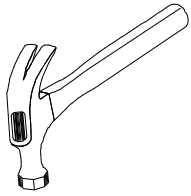
Use one drop of glue in dowel hole.
Use una gota de pegamento en el agujero de clavija.
Utilisez une goutte de colle dans le trou de la cheville



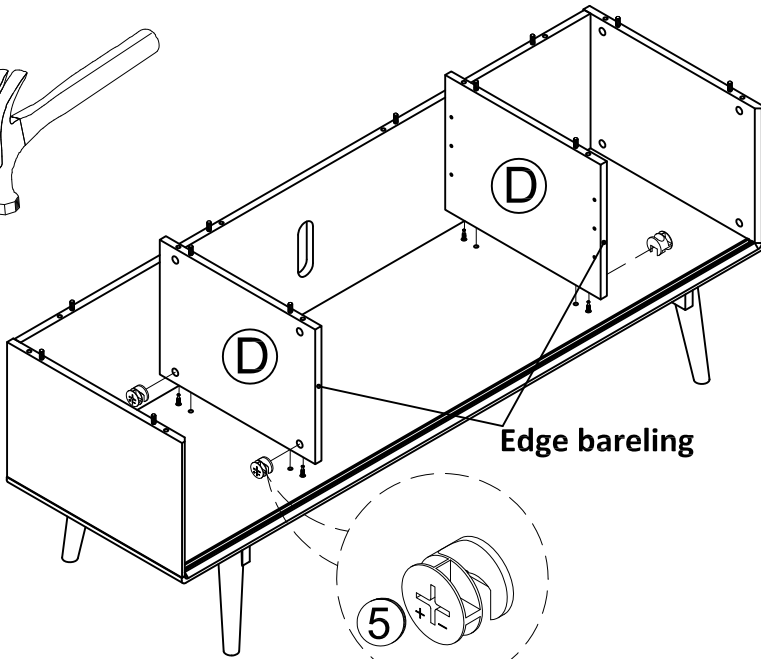
STEP 5



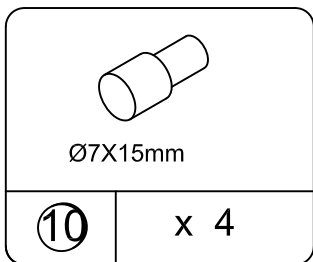
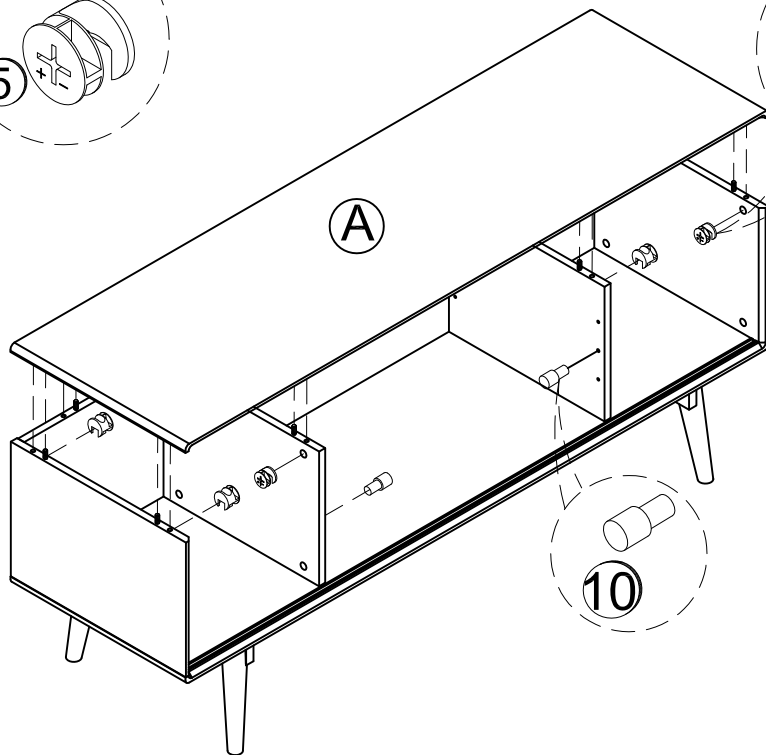
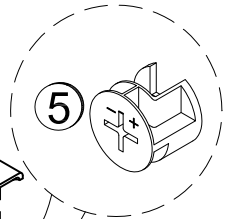
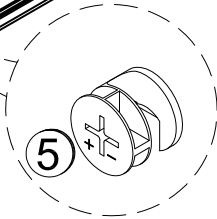
Proper orientation of CAM LOCK



Use one drop of glue in dowel hole.
Use una gota de pegamento en el agujero de clavija.
Utilisez une goutte de colle dans le trou de la cheville



Edge bareling

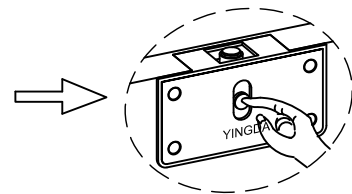
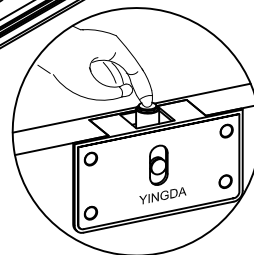
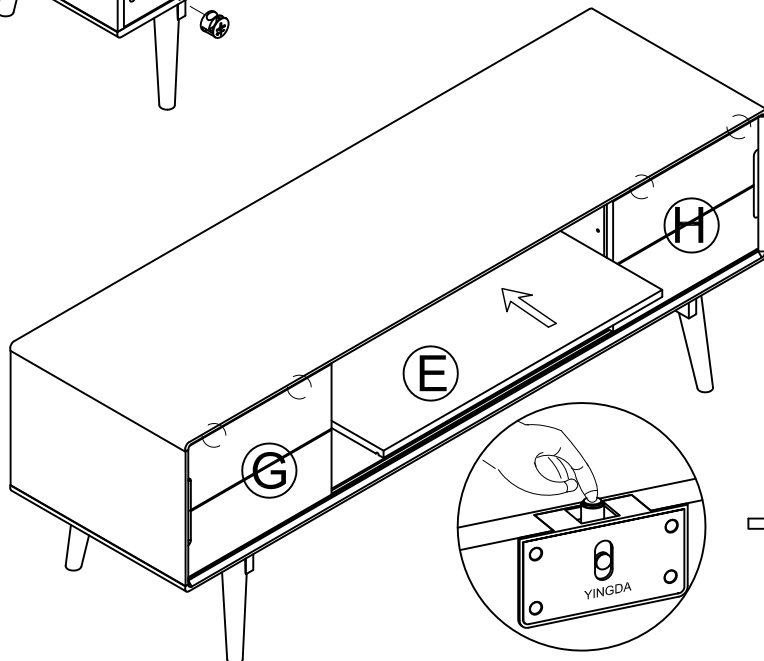
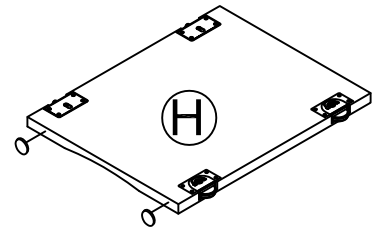
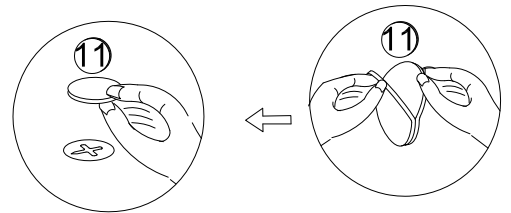
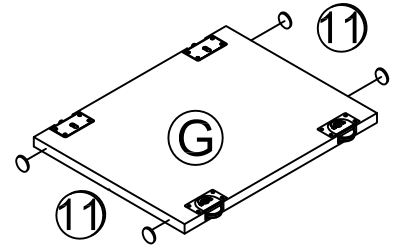
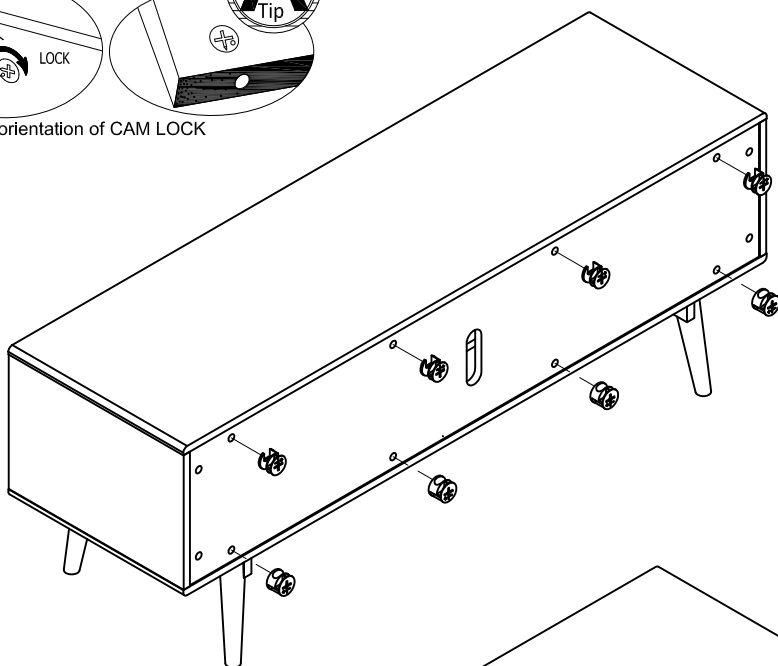
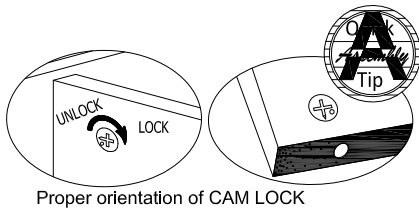
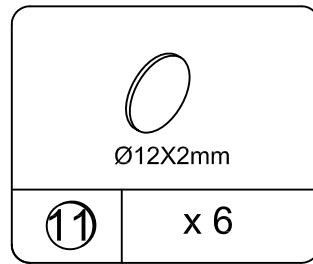
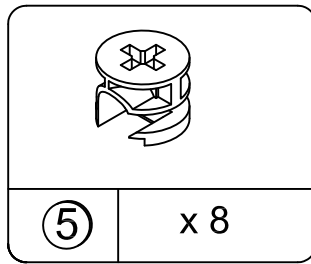
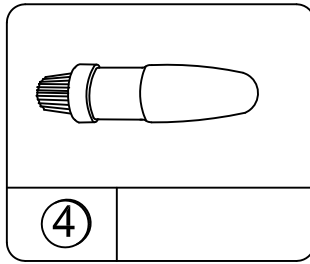
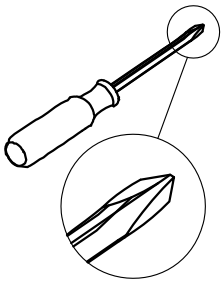


Ø7X15mm

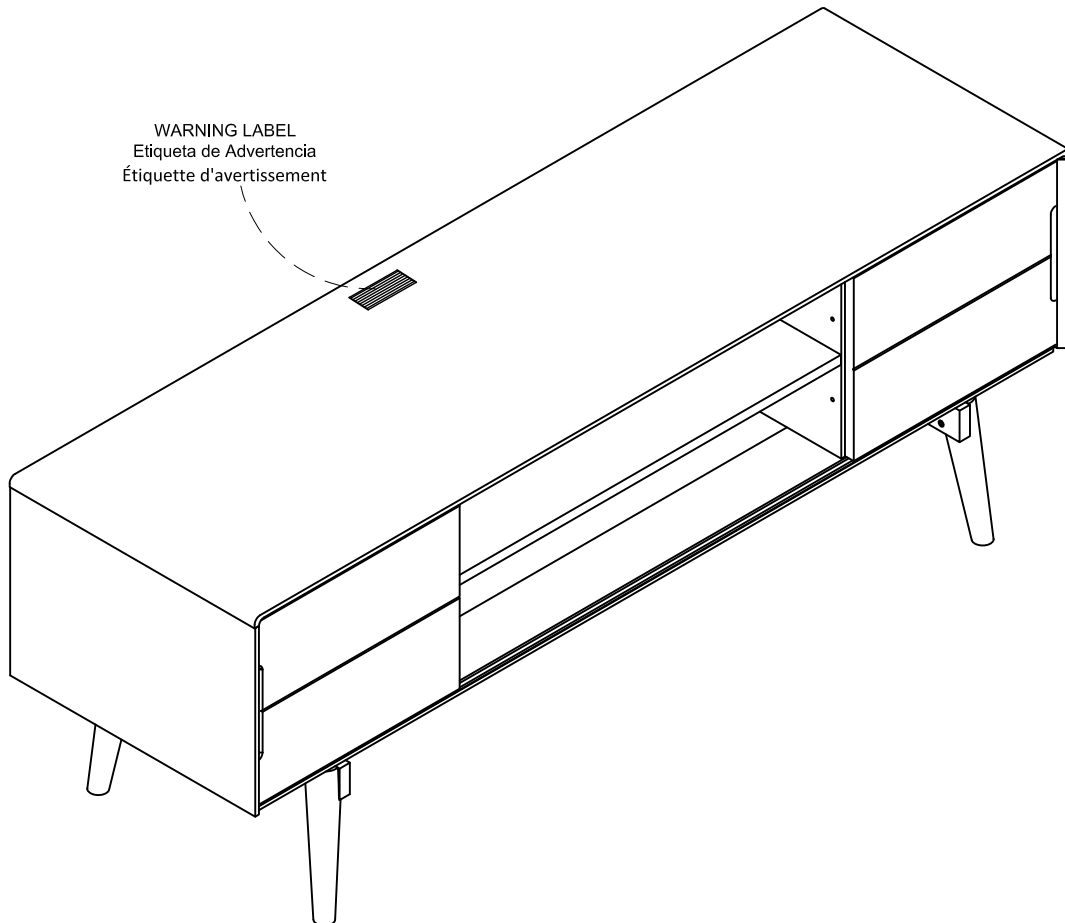
10

x 4

STEP 6



Apply the warning label to the center of the top panel as shown, ensure the TV covers the label in use. You will not be able to remove the label after it is applied to the top panel.

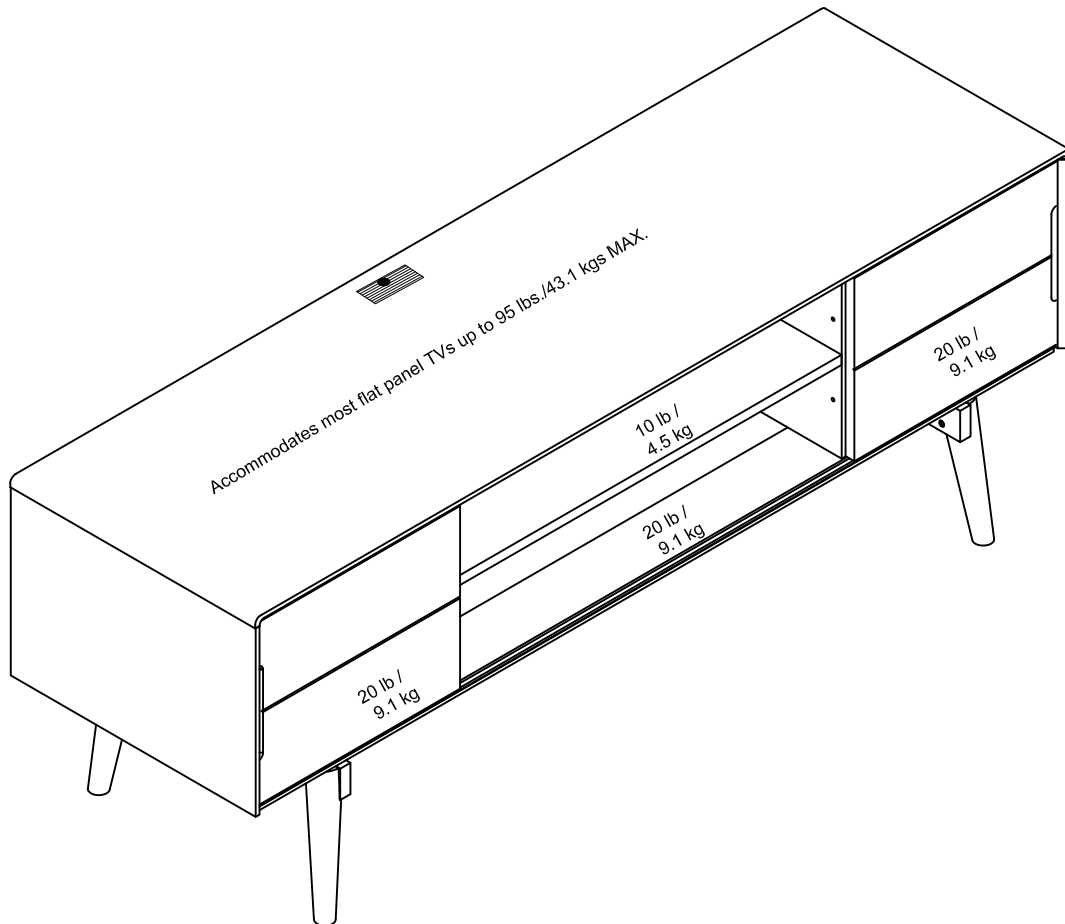


WARNING

Risk of death or serious injury. This unit must be placed against a fixed in place wall at least as tall as television.

Maximum Loads

This unit has been designed to support the maximum loads shown. Exceeding these load limits could cause sagging, instability, product collapse, and/or serious injury.



Certificate of Conformity

1. This certificate applies to the Dorel Home Furnishings, Inc. product identified by this instruction manual.
2. This certificate applies to compliance of this product with the CPSC Ban on Lead-Containing Paint (16 CFR 1303).
3. This product is distributed by: Dorel Home Furnishings, Inc.
410 East First Street South
Wright City, MO 63390
636-745-3351
4. Site of Manufacture: Guangdong China
5. See front page of instruction manual for date of manufacture.

Register your product to receive the following:



- * New trend details - sneak peek on what's new
- * Surveys - have a voice within our community
- * Exclusive deals and discount codes
- * Quick and easy replacement part service

To register your product, visit
ameriwoodhome.com

5 Star Rating



Visit your local retailer's website, rate your purchased product and leave us some feedback!

We would like to extend a big "Thank You" to all of our customers for taking the time to assemble this Systembuild product, and to give us your valuable feedback.

*Thank
You*

Español

Cubierta Delantera

Este libro de instrucciones contiene información **IMPORTANTE** de seguridad. Por favor lea y manténgalo para referencia en el futuro.

No Regrese este producto! Comuníquese con nuestro amigoso equipo de servicio al cliente para obtener ayuda.

Llámenos al: 1-866-452-4081 (Gratis) Lunes - Viernes 9am - 5pm CST

Visitar: www.ameriwoodhome.com

PRECAUCION

Este mueble puede volcarse y causar graves heridas y/o muerte.

Anclar el mueble a un poste de madera en la pared (si esto se requiere).

No Permita que los niños monten el mueble.

Mantenga los artículos más pesados en los cajones de abajo.

Consejos Útiles (página 2)

- Abra su artículo en el área donde usted planea utilizarlo para evitar levantar y moverlo menos
- Identificar, ordenar y contar las piezas antes de intentar ensamblar
- Las clavijas de compresión se golpean con un martillo
- Las diapositivas están marcadas con una R (derecha) y L (izquierda) para la colocación correcta
- Asegúrese de que siempre este el punto localizado en la parte superior de bloqueador de leva este volteado hacia borde exterior
- Utilizar todos los clavos para el panel de atrás y distribuirlos por igual
- El panel de atrás debe utilizarse para asegurarse de que la unidad quede fija y firme
- No use químicas fuertes ni limpiadores abrasivos en este artículo
- Nunca empuje, tire ni arrastre los muebles

Antes de Que Empieces (página 3)

- Lea cuidadosamente cada paso y siga el orden correcto
- Separar y contar todas sus piezas y hardware
- Dése suficiente espacio para el proceso de ensamble
- Tenga las siguientes herramientas: destornillador de cabeza plana, #2 cabeza Phillips Destornillador y martillo
- Precaución: Si usa un taladro electrónico o un destornillador eléctrico para atornillar, por favor asegúrese que deje de atornillar cuando el tornillo este apretado. Fallar hacer esto puede causar barrer el tornillo.

Sistema de fijar el bloqueo de leva (página 3)

Esta sistema de fijar el bloqueo de leva sera usado en todo el proceso ensamble.

Identificación de los Paneles (Página 4-5)

Este no es el tamaño real

- (A) Arriba
- (B) PANEL INFERIOR
- (C) PANEL LATERAL
- (D) PARTICIÓN
- (E) ESTANTE FIJO
- (F) PANEL TRASERO
- (G) PUERTA
- (H) MARCO IZQUIERDO
- (I) MARCO DERECHO
- (J) RIEL INFERIOR

Lista de Piezas (Página 7)

Tamaño real

- (1) ESPIGA MADERA
- (2) PERNO DE
- (3) PERNO DE

Este no es el tamaño real

- (4) PEGAMENTO
- (5) CERRADURA DE LA LEVA
- (6) PERNO DE LEVA
- (7) ARANDELA DE RESORTE
- (8) ARANDELA PLANA
- (9) LAVE HEXAGONAL
- (10) SOPORTE PARA ESTANTE
- (11) ETIQUETA DE ADVERTENCIA
- (12) ETIQUETA DE ADVERTENCIA

Página 16**CARGA MAXIMA**

Esta unidad ha sido diseñada para soportar la carga máxima anotada. El exceder estos límites puede causar inestabilidad, colapsarse y/o causar serias lesiones.

ADVERTENCIA: Riesgo de lesiones a las personas - no coloque un televisor sobre muebles. Este mueble no está aprobado para su uso con un televisor.

Página 17

Registre su producto para recibir lo siguiente:

- * Detalles de nuevas tendencias - Vistazo a lo nuevo
- * Encuestas - alec su voz entre su comunidad
- * Códigos de ofertas y descuentos exclusivos
- * Fácil y rápido servicio de partes de remplace

Para registrar su producto, visite ameriwoodhome.com

Clasificación de 5 estrellas

Visite el sitio web de su tienda local, califique su comprado y denos sus comentarios!

Nos gustaría enviar un gran "Agradecimiento" a todos nuestros clientes por tomarse el tiempo de ensamblar este producto de Systembuild, y por darnos sus valiosos comentarios.

Gracias

Français

Couverture Avant

CE LIVRET D'INSTRUCTION CONTIENT DES INFORMATIONS **IMPORTANTES** SUR LA SÉCURITÉ. VEUILLEZ LIRE ET GARDER POUR UNE RÉFÉRENCE FUTURE

Ne retournez pas ce produit! Contactez notre équipe de service à la clientèle amicale d'abord pour obtenir de l'aide.

Appelez-nous: 1-866-452-4081 (sans frais) du Lundi au Vendredi de 9h à 17h Heure Centrale

Visitez: www.ameriwoodhome.com

ATTENTION

Le meuble peut basculer et causer des blessures graves ou la mort.

Ancrer le meuble à une planche murale dans le mur (si indiqué).

Ne laissez pas les enfants grimper sur le meuble.

Placez les articles lourds sur les étagères ou dans les tiroirs inférieurs.

Astuces Utiles (page 2)

-Ouvrez votre article dans la zone que vous prévoyez de le garder pour moins de levage lourd

-Identifier, trier et compter les pièces avant d'essayer d'assembler

-Les goujons de compression sont taraudés avec un Marteau

-Les glissières sont marquées d'un R (droit) et d'un L (gauche) pour un bon placement

-Assurez-vous toujours de faire face la pointe situé sur le haut de la Serrure de Came vers le bord extérieur

-Utiliser tous les clous fournis pour le panneau arrière et les répartir également

-Le panneau arrière doit être utilisé pour vous assurer que votre appareil est robuste

-N'utilisez pas de produits chimiques agressifs ou de nettoyeurs abrasifs sur cet appareil

-Ne jamais pousser, tirer, ou faire glisser votre meuble

Avant de Commencer (page 3)

-Lisez attentivement chaque étape et suivez le bon ordre

-Séparez et comptez toutes vos pièces et matériaux

-Donnez-vous suffisamment de place pour l'assemblage

-Avoir les outils suivants: tournevis à tête plate, #2 tournevis Phillips, et Marteau

-Attention: Si vous utilisez une perceuse électrique ou un tournevis électrique pour visser, veillez à ralentir et arrêter lorsque la vis est bien serrée. Le non-respect de cette consigne peut endommager la vis.

Système de Fixation de Came (page 3)

Ce Système de Fixation de Came sera utilisé tout au long de l'assemblage

Français

Identificación de los Paneles (Página 4-5)

Este no es el tamaño real

- (A) Retour au début
- (B) PANNEAU INFÉRIEUR
- (C) PANNEAU LATÉRAL
- (D) PARTITION
- (E) TABLETTE FIXE
- (F) PANNEAU ARRIÈRE
- (G) PORTE
- (H) CADRE DE GAUCHE
- (I) CADRE DROIT
- (J) TRAVERSE DU BAS

Lista de Piezas (Página 7)

Tamaño real

- (1) CHEVILLE DE BOIS
- (2) BOULON
- (3) BOULON

Este no es el tamaño real

- (4) COLLE
- (5) SERRURE À CAME
- (6) BOULON DE CAM
- (7) RONDELLE À RESSORT
- (8) RONDELLE PLATE
- (9) CLÉ HEXAGONALE
- (10) SUPPORT D'ÉTAGÈRE
- (11) AVERTISSEMENT
LABLE
- (12) ETIQUETTE
D'AVERTISSEMENT

Page 16

CHARGES MAXIMALES

Ce meuble a été conçu pour supporter les charges maximales indiquées. En excédant ces limites de charge, le meuble pourrait devenir instable, s'effondrer, et/ou causer des blessures graves.

AVERTISSEMENT : Risque de blessure corporelle - ne pas placer une télévision sur ce meuble. Ce meuble n'est pas approuvé pour une utilisation avec une télévision.

Page 17

Enregistrez votre produit pour recevoir les éléments suivantes:

- * Détails sur les nouvelles tendances - un aperçu sur les nouveautés
- * Sondages - avoir une voix au sein de notre communauté
- * Offres exclusives et codes promo
- * Service de pièces de rechange rapide et facile

Pour enregistrer votre produit, visitez ameriwoodhome.com

5 Étoiles

Visitez le site Web de votre détaillant local, évaluez votre produit acheté et laissez-nous quelques commentaires !

Nous tenons à offrir un grand "Merci" à tous nos clients pour avoir pris le temps d'assembler ce produit "Systembuild", et de nous donner vos commentaires précieux.

Merci